

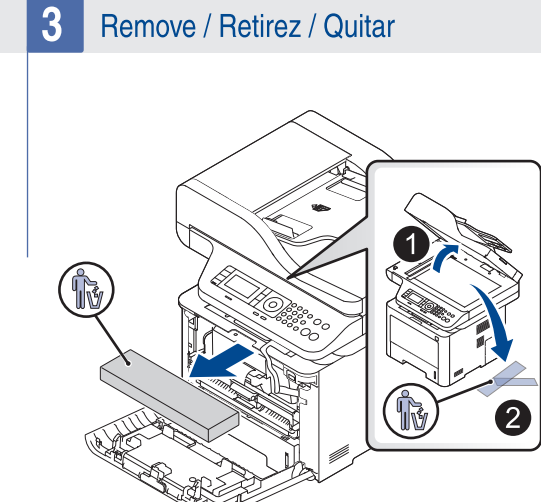
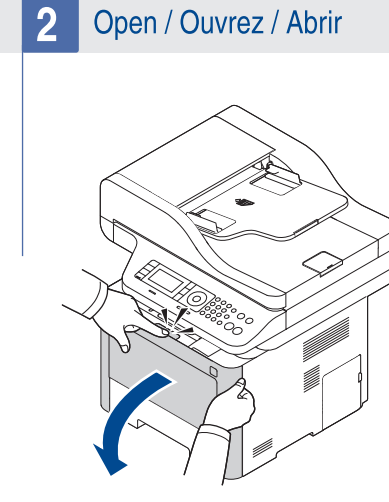
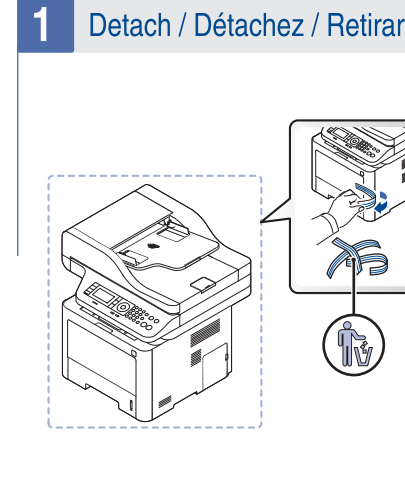
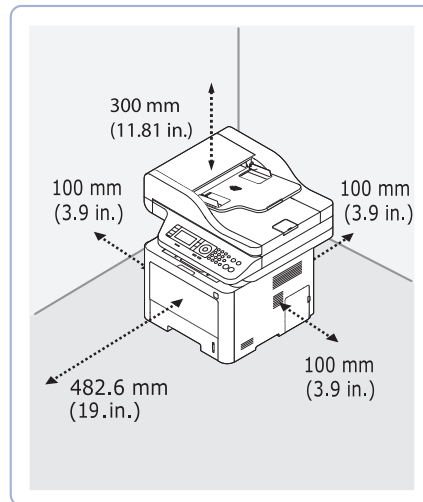
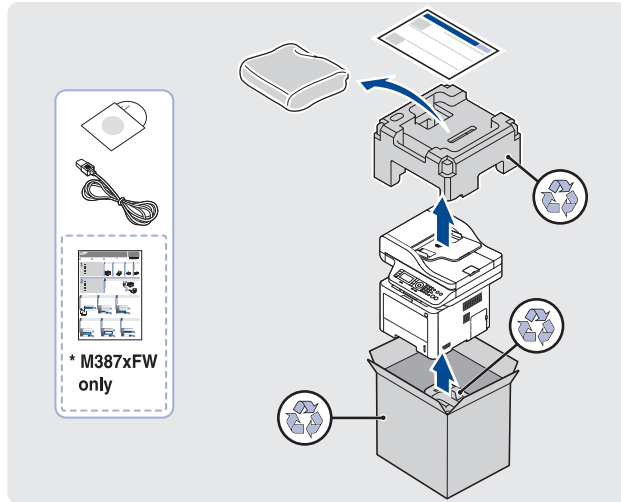
Quick Installation Guide



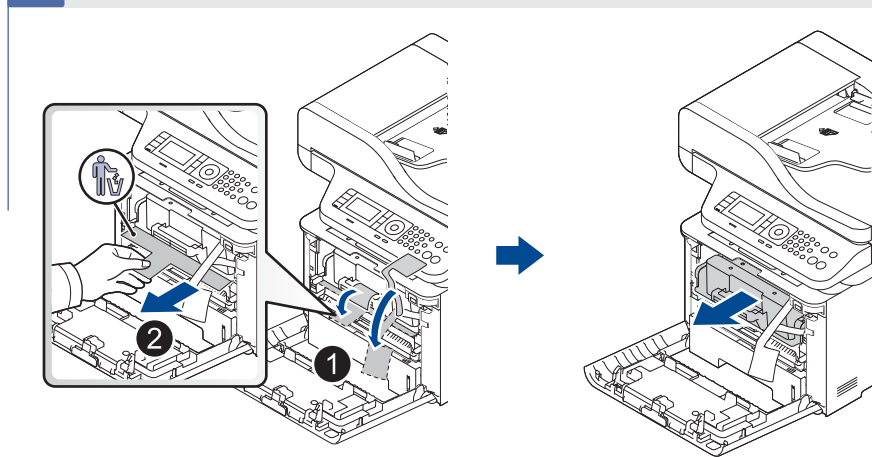
FR Guide d'installation rapide

ES Guía rápida de instalación

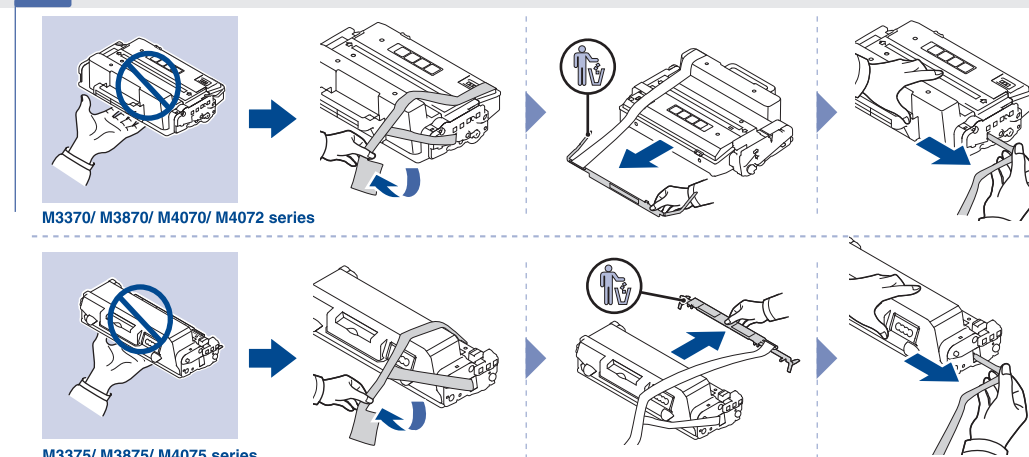
* The illustration may differ from your machine depending on your model.
FR Selon le modèle, cette illustration peut différer de votre appareil.
ES Esta ilustración puede ser diferente a su dispositivo en función del modelo.



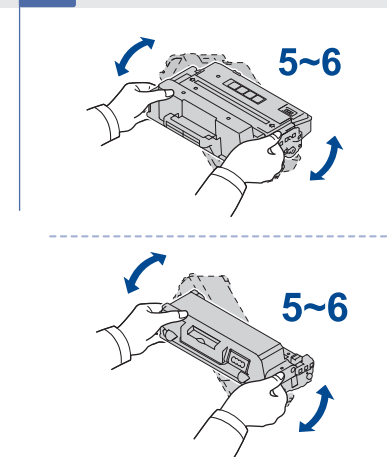
4 Take out / Sortez / Extraer



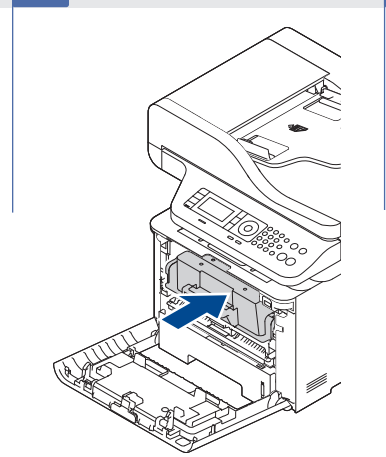
5 Remove / Retirez / Quitar



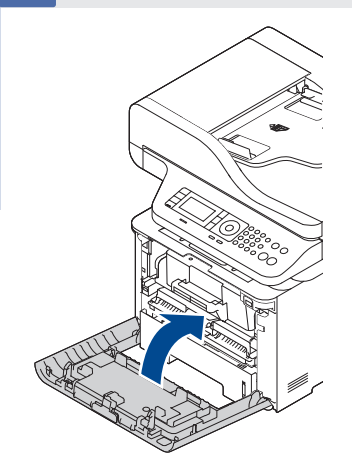
6 Shake / Secouez / Agitar



7 Insert / Insérez / Insertar



8 Close / Fermez / Cerrar



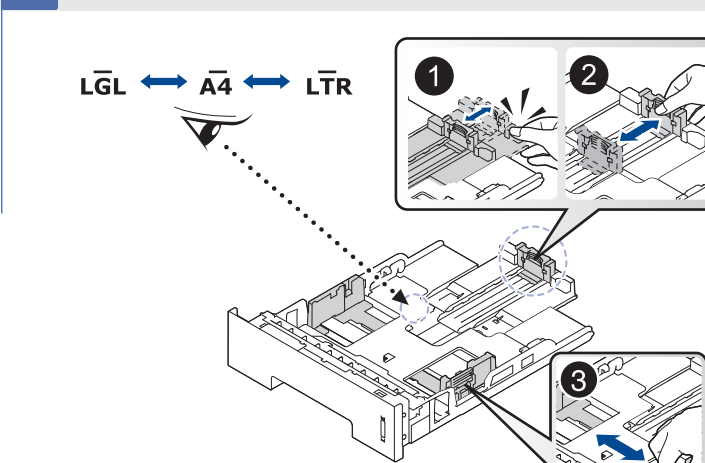
2 Loading Paper



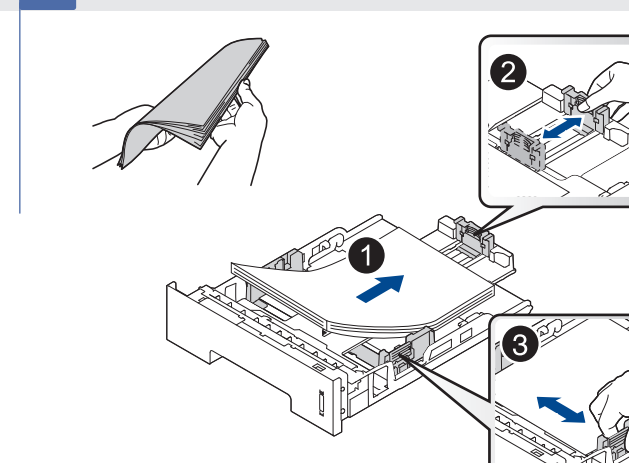
1 Open / Ouvrez / Abrir



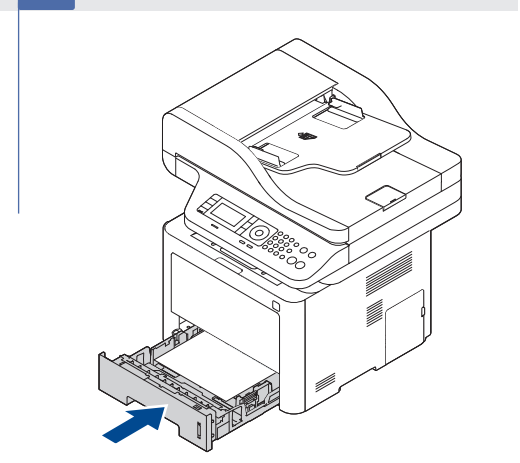
2 Adjust / Ajuster / Ajustar



3 Insert / Insérez / Insertar

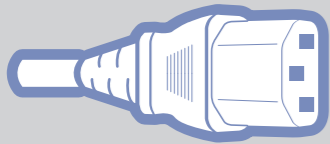


4 Close / Fermez / Cerrar

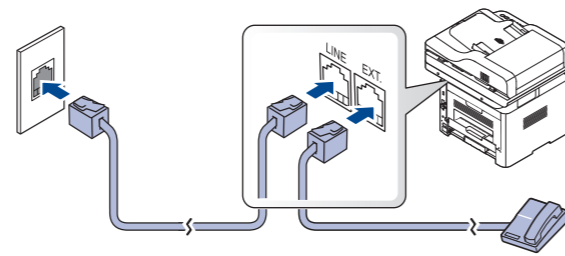


Letter Xerox Business Multipurpose 4200 or 20lb, 92 brightness
A4 Xerox Premier or 80g/m², 92 brightness

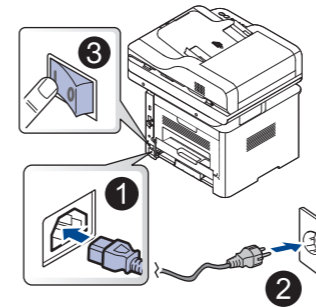
3 Connecting Cable



Connecting Fax Line (fax user only)



1 Power On / Marche / Encendido

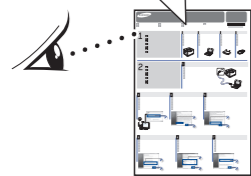
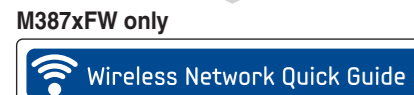
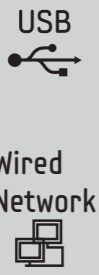


Wait few seconds for the machine to warm up.

FR Attendez quelques secondes que la machine se réchauffe.

ES Espere hasta que la impresora se caliente.

4 Installing Software



For details about how to install software, refer to the User's Guide.

FR Pour savoir comment installer le logiciel, consultez le mode d'emploi.

ES Si desea obtener más información sobre cómo instalar el software, consulte la Guía del usuario.

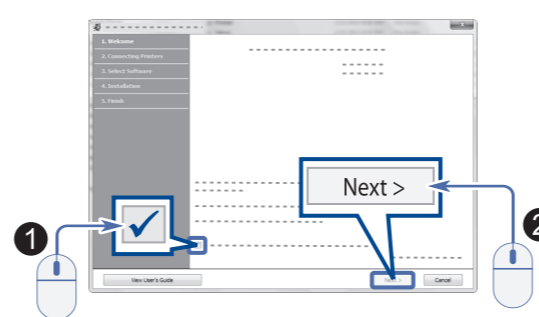
Windows



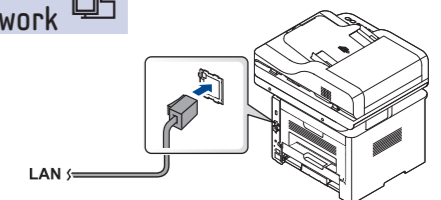
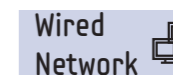
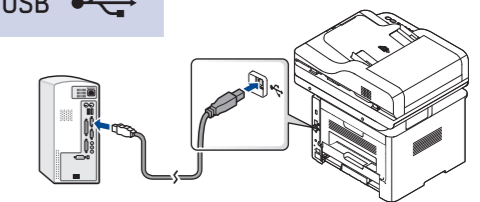
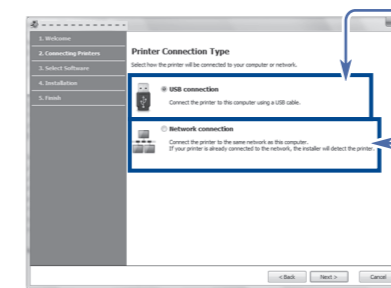
1 Insert / Insérez / Insertar



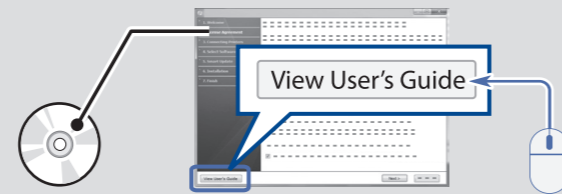
2 Click/Cliquez/Clic



3 Connect / Branchez / Conectar



Windows 8



UNIX®



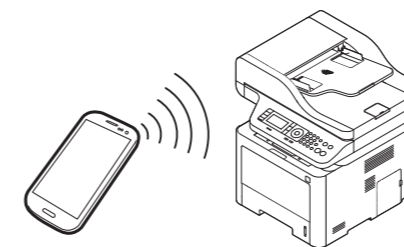
Linux

Download

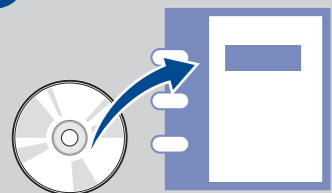


<http://www.samsung.com>

M387xFW only Samsung Mobile Print



5 Viewing the User's Guide



Be sure to read the safety guidelines in the User's Guide on the supplied CD-ROM before using this product.

FR Avant d'utiliser ce produit, lisez attentivement les normes de sécurité indiquées dans le Guide de l'utilisateur disponible sur le CD-ROM inclus.

ES Antes de utilizar este producto, asegúrese de que ha leído las directrices sobre seguridad de la Guía del usuario que se encuentra en el CD-ROM suministrado.